

S.C.I. LEGE-VACANCES

39 ALLEE DE CHARTRES 33000 BORDEAUX

S.C.I.C. MAITRE D'OUVRAGE DELEGUE

RESIDENCE MOZART 2 RUE JEAN ARTUS 33080 BORDEAUX

VILLAGE DE VACANCES SAISONNIER

180 GITES EN 3 TRANCHES

DEPARTEMENT DE LA GIRONDE COMMUNE DE LEGE LIEUDDIT-CLAOUEY
DUNE DES CAPERANS

DEUXIEME TRANCHE DE 90 GITES

DÉPARTEMENT DE LA GIRONDE
DIRECTION DE L'ÉQUIPEMENT
Annexer à l'arrêté de permis
de construire N° 713K
Exemplaire Équipement
destiné à Mairie
Pétitionnaire

ETUDE DE PLAN MASSÉ ET COORDINATION : O P U S

146 RUE DU JARDIN PUBLIC 33300 BORDEAUX TEL "56" 29 16 38

4

DATE : JUILLET 79

RECTIFIE LE.

ECH. 1:50 1:100

PERMIS DE CONSTRUIRE

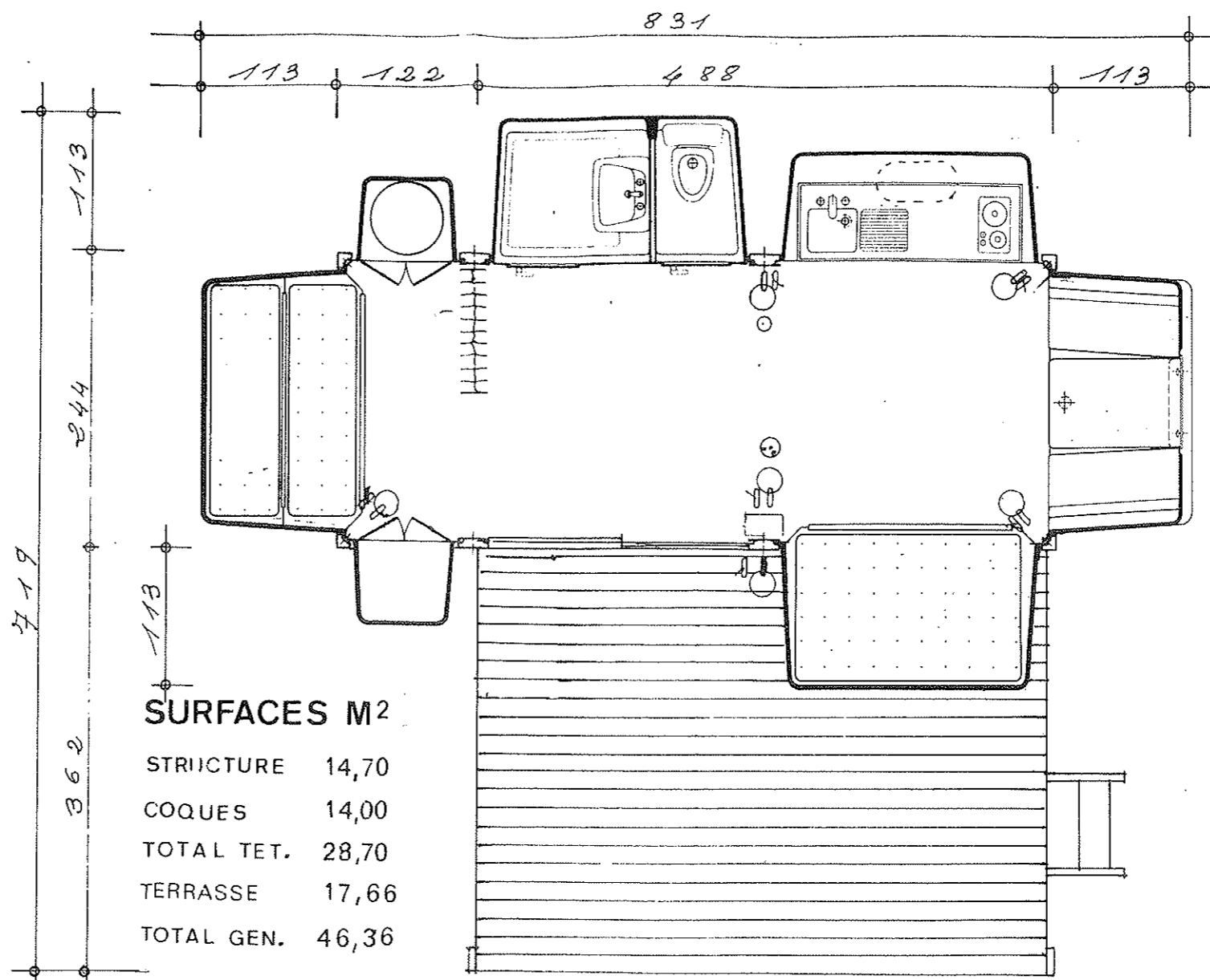
DOCUMENTS TETRODON

Vu pour être annexé à l'arrêté
préfectoral en date de ce jour
BORDEAUX, le 12 OCT 1979
Pour le Préfet et par délégation,
Le Chef de Service

AUA. BERCE CIRIANI HUIDOBRO

11 RUE V. HUGO BAGNOLET 93

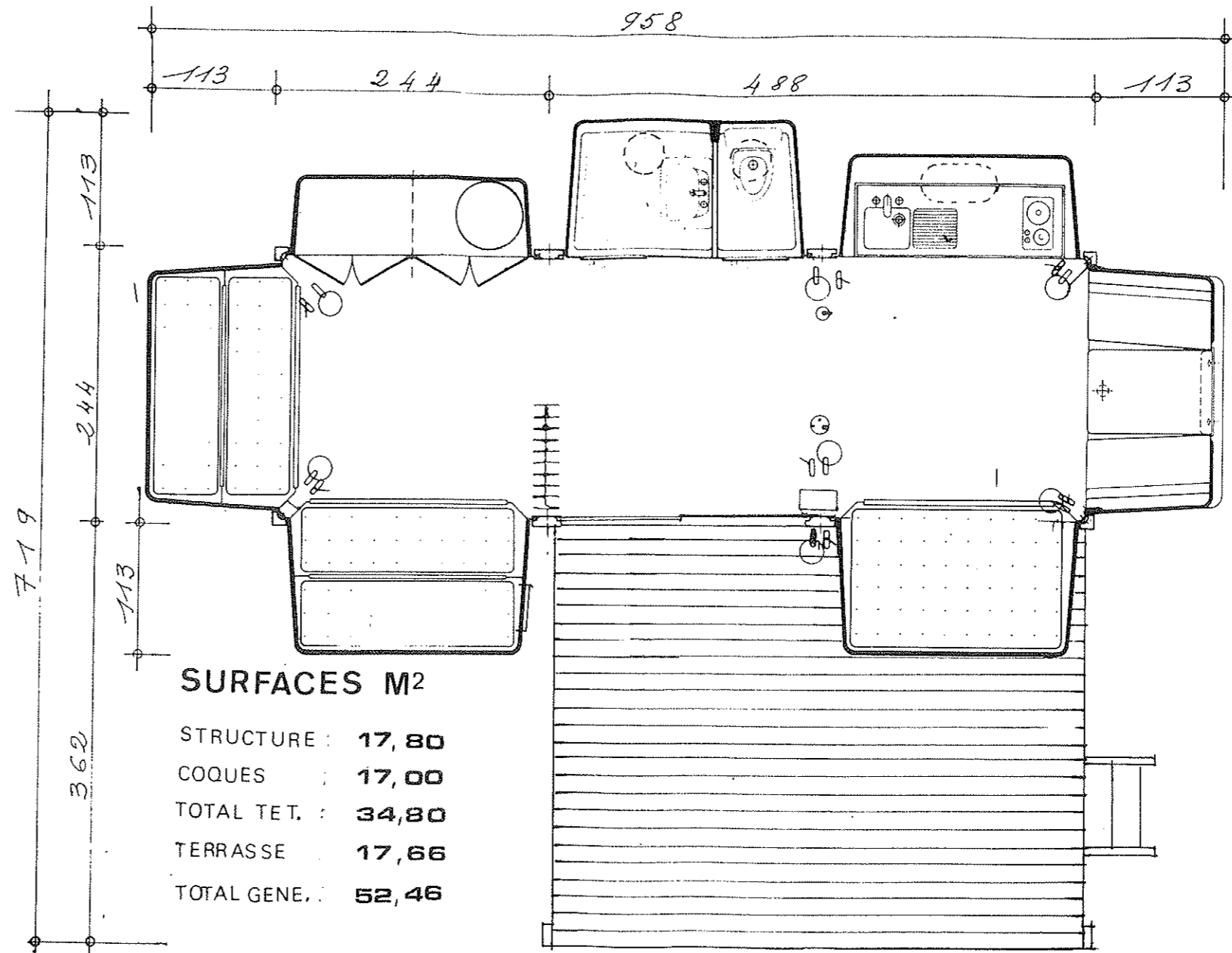
DESMONTS 45390
TEL "38" 33 65 93



PLAN

GITE FAMILIAL 4 LITS

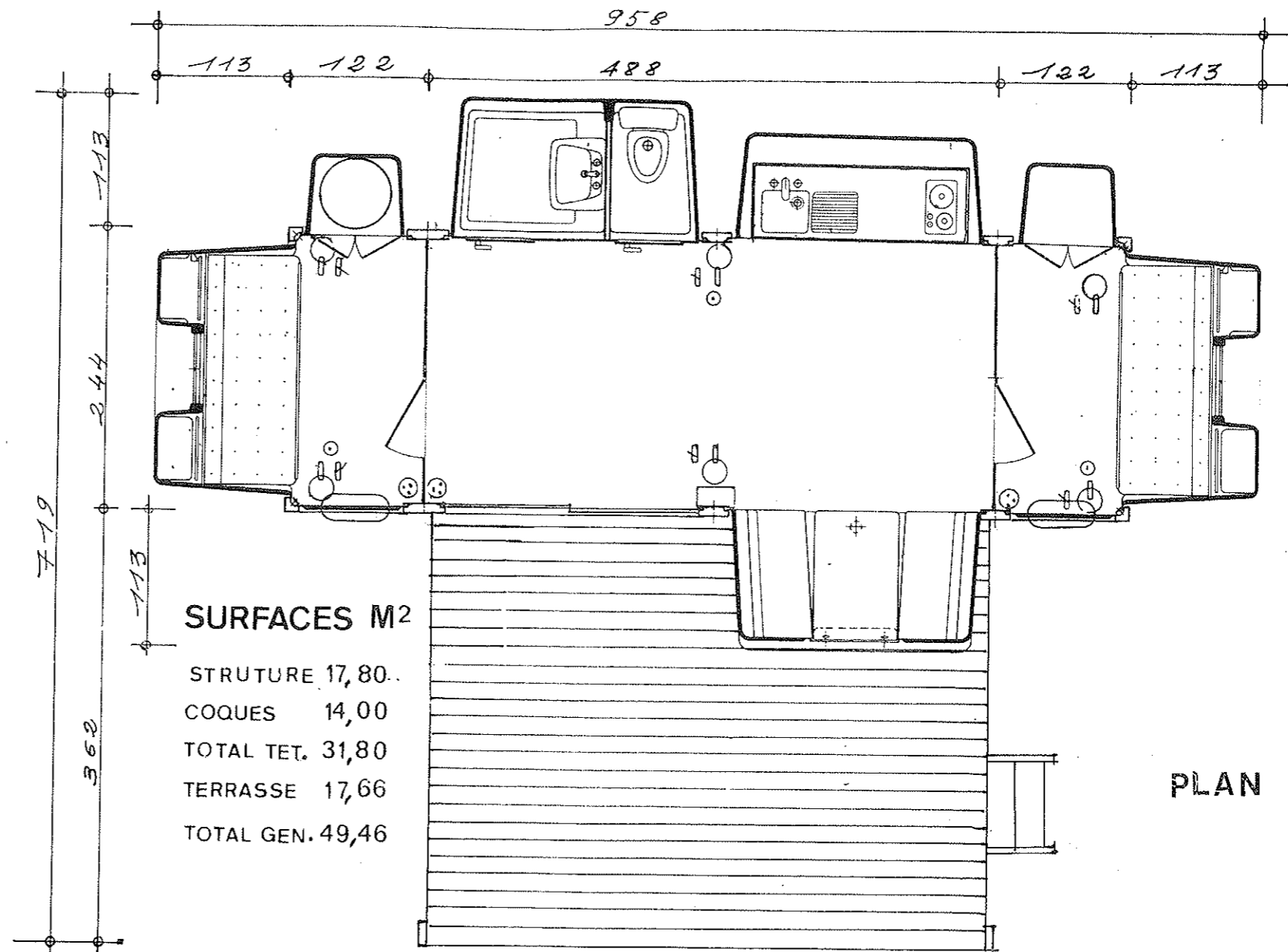
éch. 1:50



PLAN

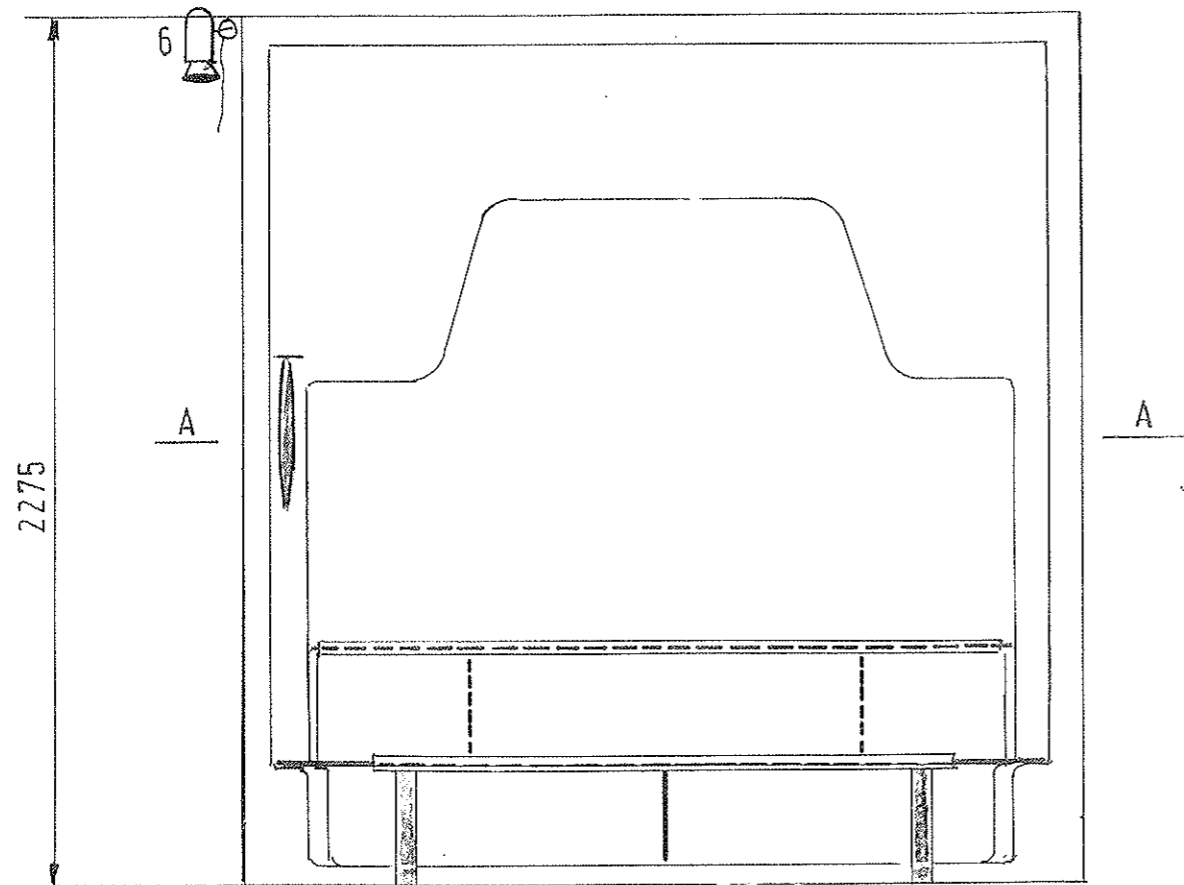
GITE FAMILIAL 6 LITS

éch. 1:50



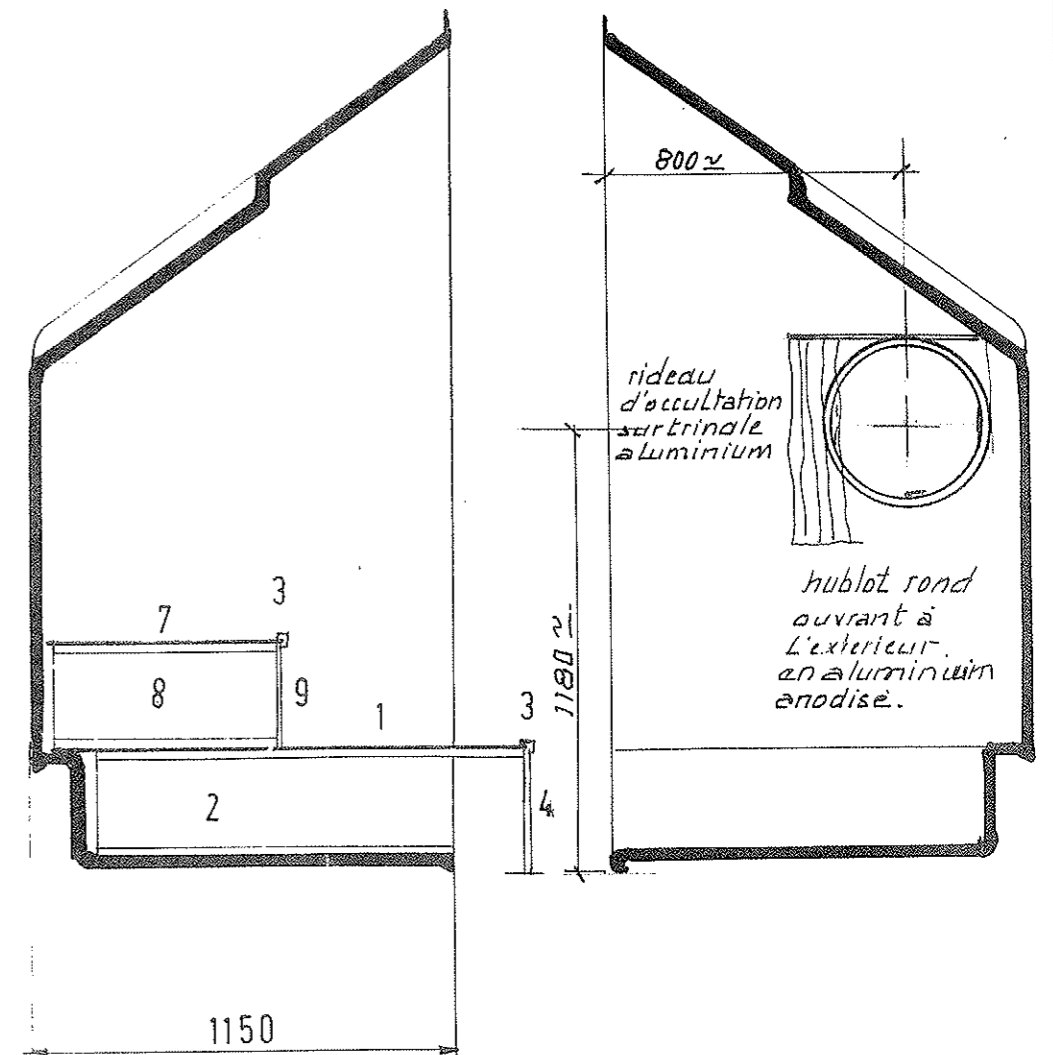
MONITRICES
éch. 1:50

ELEVATION

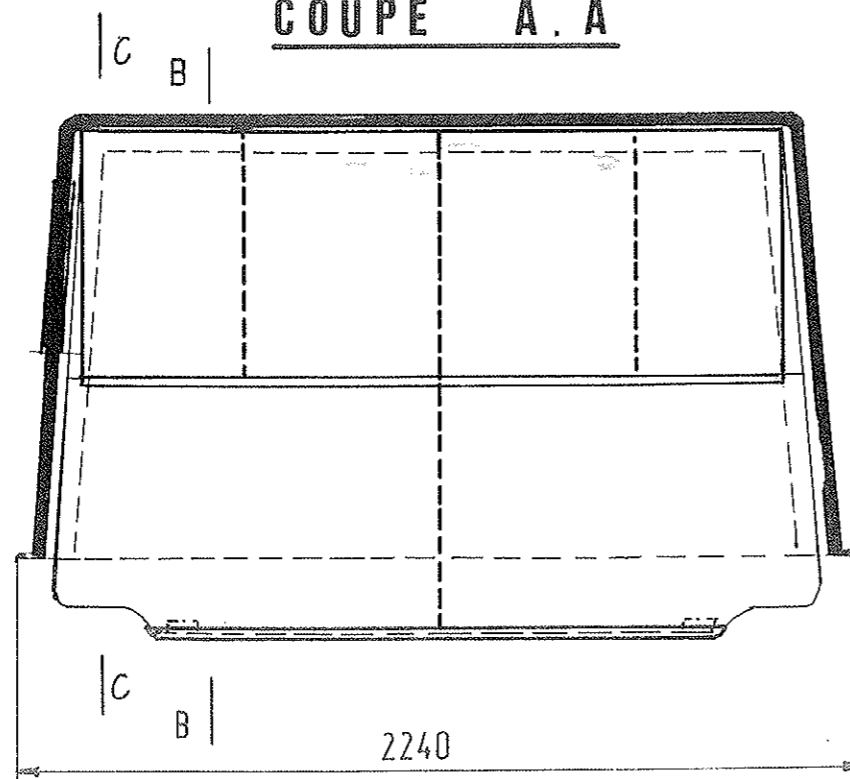


COUPE B. B

CC.



COUPE A. A

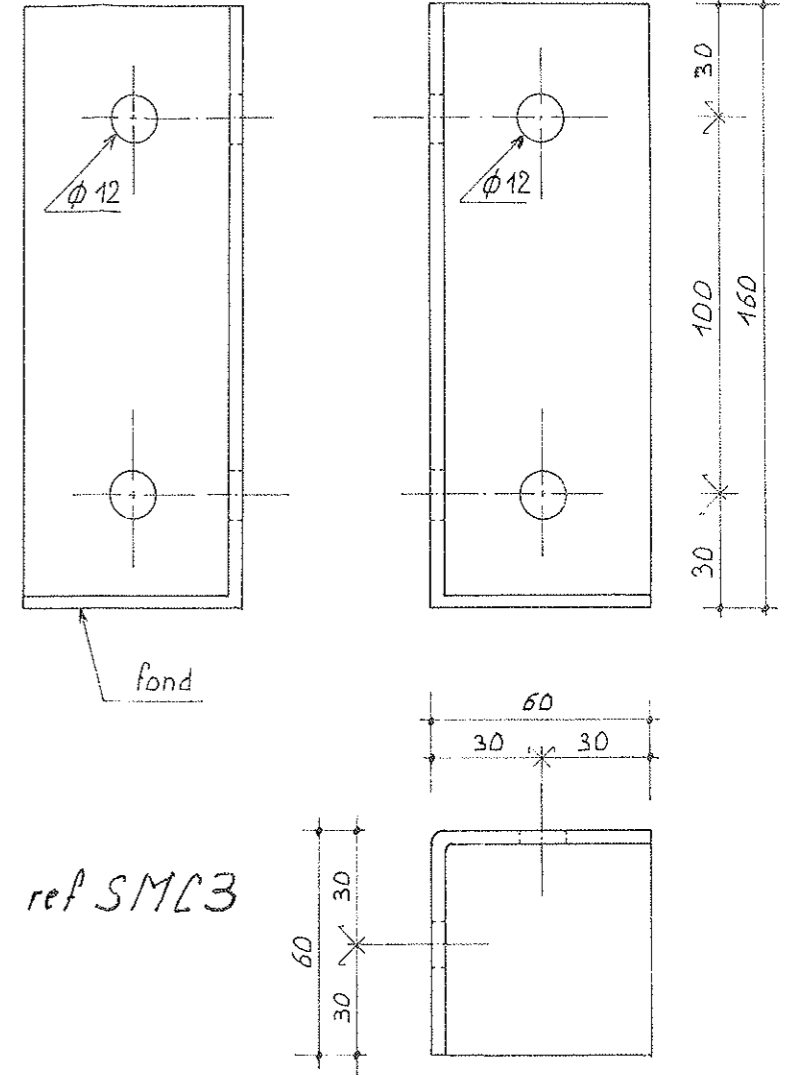
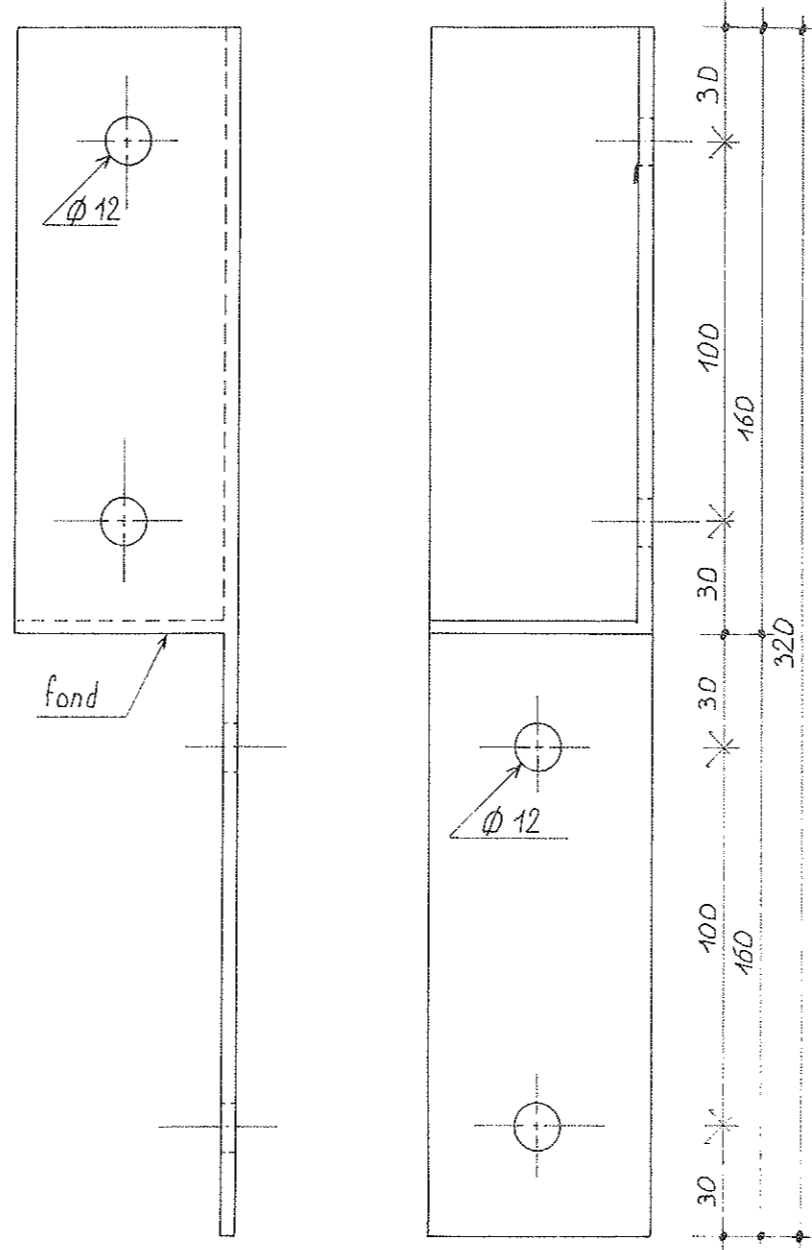
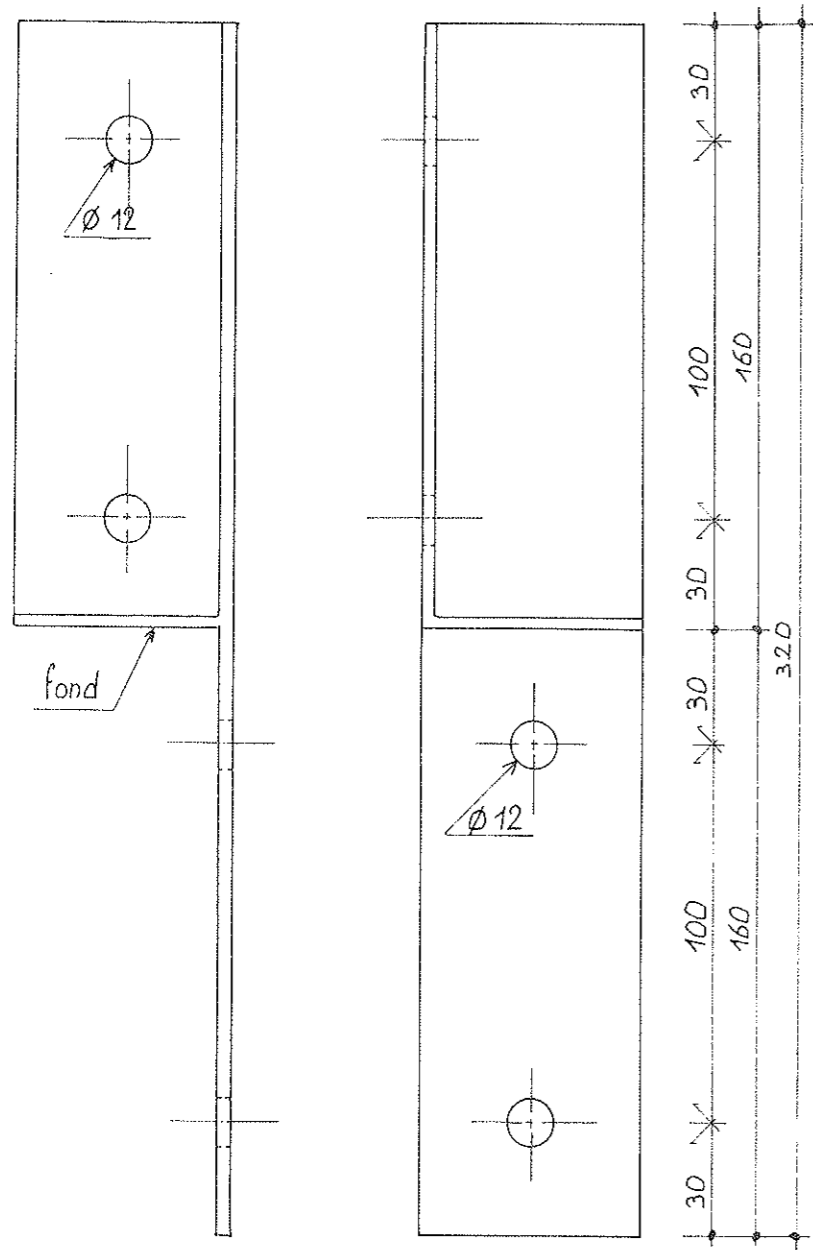


TETRODON
 COQUE LIT
 enfant gradins réf: 212^S

GRUPE BARBOT
 constructions industrialisées

SIPABAT S.A.R.L.
 30, rue du Docteur Finlay - 75015 PARIS
 tél. 783-79-53 - 578-24-60 / 578-24-75

15.11.77	Position du hublot rond alu ouvrant ext.		
Modifications	Echelle: 1/20	Date: 06/77	Plan n° 052 ^{bis}

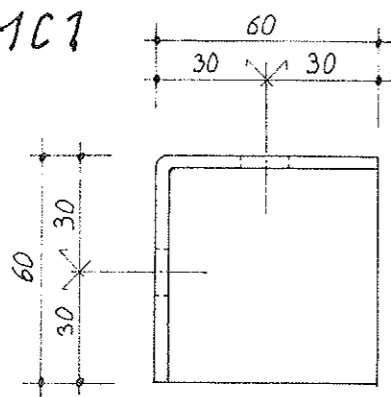


ref SMC3

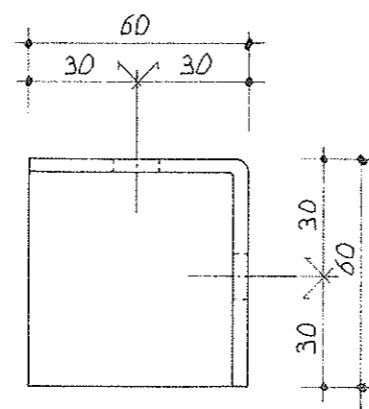
à exécuter en :

- Cornière profil à froid
60/60/4

réf. SMC1



réf. SMC2



Nota: Protection bain galvanisation

TETRODON

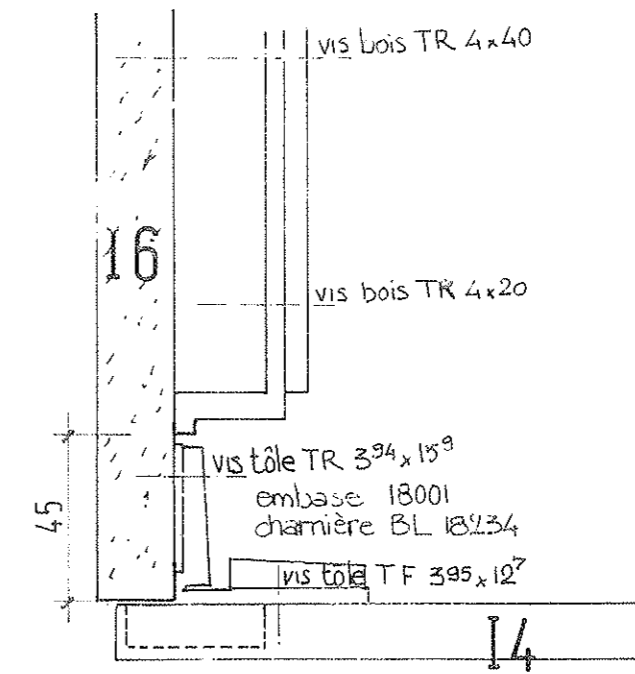
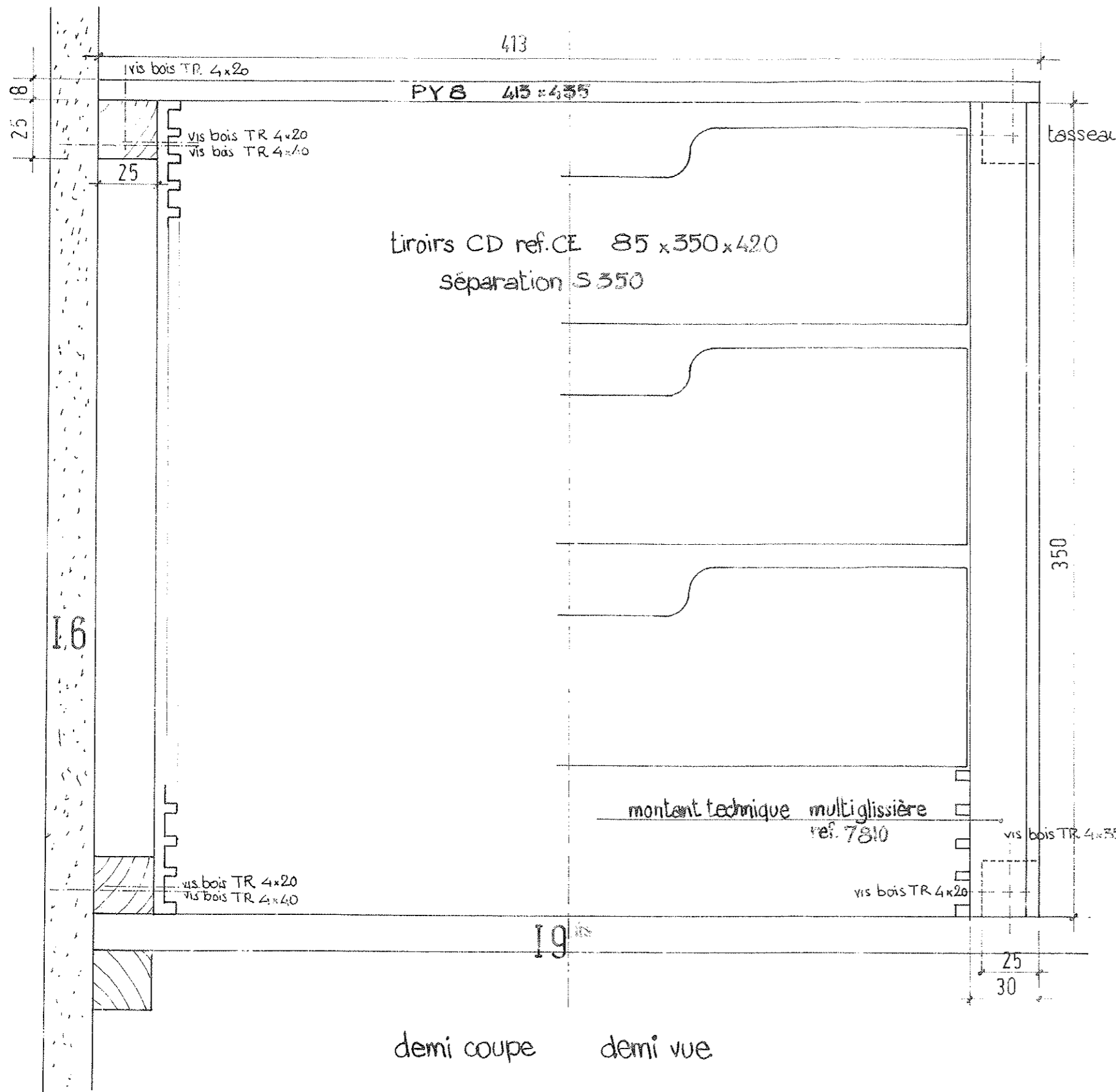
GRUPE BARBOT

constructions industrialisées
Carrefour des Bruyères
92190 MEUDON - Bellevue
tel: 626.82.22.
telex: 800.256.

Ce plan est la propriété de la S... qui se réserve le droit de le modifier sans préavis et en
attendant sa fabrication. Il ne peut être copié ou communiqué à des tiers sans son autorisation.

V.V.F. PIÈCES RACCORDS
MAIN-COURANTE SUR OSSATURE

Modifications	Ech: 1/2	Date: 15/11/77	Plan: ET 021
---------------	----------	----------------	--------------



détail coupe horizontale

TETRODON
 COQUE CUISINE aménagée ref 231
 détails tiroirs 232

SIPABAT SARL
 GROUPE BARBOT constructions industrialisées
 30, rue du Docteur Finlay - 75015 PARIS
 tél. 783-79-53 - 578-24-60 / 578-24-75

A	21-05-76	remplace 075 du 26-02-76
Modifications	Echelle : 1/2	Date : 21-05-76 Plan n° 075 ^A